

**Draaidimmer conventioneel met druk-wisselschakelaar**

Art. nr. 225 NV DE

**Draaidimmer conventioneel met druk-wisselschakelaar**

Art. nr. 823 NV DW

## Bedieningshandleiding

### 1 Veiligheidsinstructies

De inbouw en montage van elektrische apparaten mag alleen door een elektromonteur worden uitgevoerd.

Ernstig letsel, brand of materiële schade mogelijk. Handleiding volledig doorlezen en aanhouden.

Gevaar door elektrische schokken. Voordat werkzaamheden aan het apparaat of de last worden uitgevoerd, moeten deze worden vrijgeschakeld. Daarbij moet rekening worden gehouden met alle installatieautomaten die gevaarlijke spanningen aan het apparaat of de last leveren.

Gevaar door elektrische schokken. Apparaat is niet geschikt voor vrijgeschakelen.

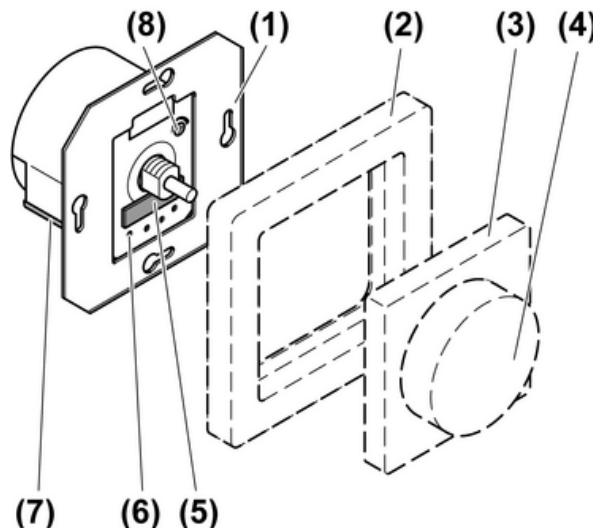
Brandgevaar. Bij gebruik met inductieve trafo's iedere trafo overeenkomstig de specificaties van de leverancier aan de primaire zijde zekeren. Uitsluitend veiligheidstransformatoren vlg. EN 61558-2-6 gebruiken.

Geen LED- of compacte neonlampen aansluiten, die niet uitdrukkelijk voor dimmen geschikt zijn. Apparaat kan beschadigd raken.

Geen lampen met geïntegreerde dimmer aansluiten. Apparaat kan beschadigd raken.

Deze handleiding is onderdeel van het product en moet door de eindklant worden bewaard.

### 2 Constructie apparaat



Afbeelding 1: Constructie apparaat

- (1) Dimmer
- (2) Frames
- (3) Centraalplaat
- (4) Instelknop
- (5) Zekeringhouder
- (6) Meetpunten voor spanningsproef

- (7) Oplossingshefboom voor steekklem
- (8) Insteller minimale helderheid

### 3 Functie

#### Bedoeld gebruik

- Schakelen en dimmen van gloeilampen, HV- halogeenlampen alsmede dimbare inductieve trafo's met halogeen- of LED-lampen.
- Schakelen en dimmen van dimbare HV-LED- of compacte TL-lampen.
- Montage in apparaatdoos conform DIN 49073.
- Geen mengbedrijf van HV-LED- en compacte fluorescentielampen. Alle andere gespecificeerde lastsoorten kunnen in mengbedrijf worden gebruikt.
- Geen bedrijf met Tronic-trafo's.
- HV-LED en compacte neonlampen genereren hoge impulsvormige stromen, wanneer de in faseaansnijding worden gebruikt. Afhankelijk van het model en het nominaal vermogen van deze lampen kan het aansluitvermogen afwijken van de opgegeven waarden.

#### Producteigenschappen

- Dimprincipe faseregeling
- Kortsluitingsbeveiliging door fijnzekering
- Elektronische overtemperatuurbeveiliging
- Hotelschakeling in combinatie met hotelschakelaar mogelijk
- Besturingsuitgang **A** (9) (afbeelding 2) voor het uitlezen van de schakeltoestand van het apparaat voor net-uitschakelautomaten of relais
- Besturingsuitgang **A** niet als lastuitgang gebruiken.
- Flakkeren van de aangesloten lichtbron door onderschrijden van de aangegeven minimale last of door rondstuurimpulsen van het energiebedrijf en zachtjes brommen van het apparaat door de storingsonderdrukking is mogelijk. Dit zijn geen gebreken van het apparaat.

### 4 Bediening

#### Licht schakelen

- Instelknop drukken.

#### Helderheid instellen

Licht is ingeschakeld.

- Instelknop met de wijzers van de klok mee draaien.  
Licht wordt helderder tot maximale helderheid.
- Instelknop tegen de wijzers van de klok in draaien.  
Licht wordt donkerder tot minimale helderheid.

### 5 Informatie voor elektromonteurs

#### 5.1 Montage en elektrische aansluiting



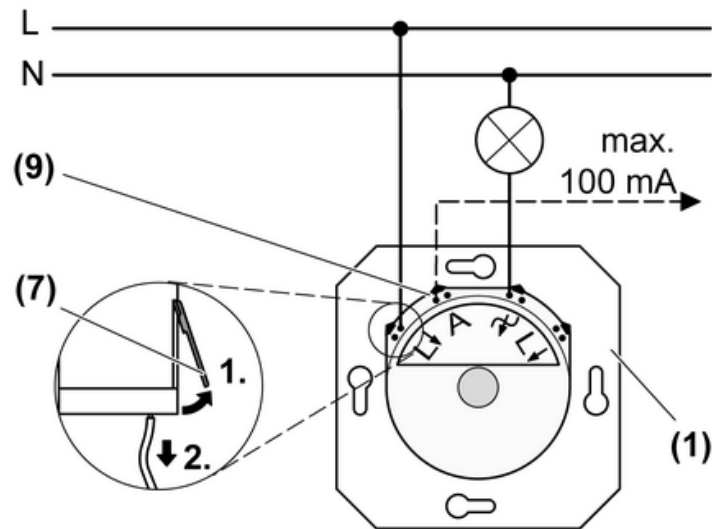
#### **GEVAAR!**

**Elektrische schok bij aanraken van onderdelen die onder spanning staan.**

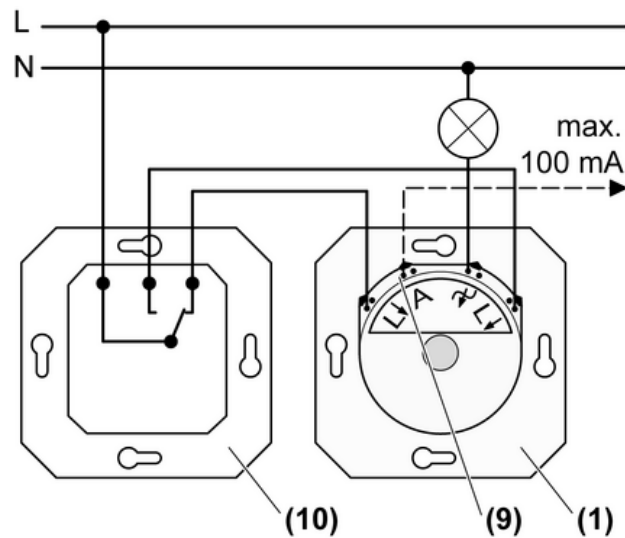
**Elektrische schokken kunnen dodelijk letsel tot gevolg hebben.**

**Voordat werkzaamheden aan het apparaat worden uitgevoerd, moet het worden vrijgeschakeld en moeten spanningvoerende delen in de omgeving worden afgedekt!**

## Dimmer aansluiten en monteren



Afbeelding 2: Aansluitschema



Afbeelding 3: Hotelschakeling

- Aansluitleidingen ca. 15 mm afstrippen.
- Dimmer (1) conform aansluitschema aansluiten (afbeelding 2). Alternatief met hotelschakelaar (10) installeren (afbeelding 3).
- i** Geen hotelschakeling met twee dimmers mogelijk.
- i** HV-LED- en compacte TL-lampen: alleen lampen van dezelfde leverancier en hetzelfde type aansluiten.
- i** Per installatieautomaat 16 A maximaal 300 W HV-LED- of compacte TL-lampen aansluiten.
- i** Aansluitleiding uit de steekklem losmaken (7).
  - Dimmer in apparaaturoos monteren, aansluitklemmen moeten onderaan liggen.
  - Frame en centraalplaat monteren. Instelknop opsteken.

## 5.2 Inbedrijfname

### Minimale helderheid instellen

De minimale helderheid kan, indien gewenst, door een elektricien worden ingesteld.



#### GEVAAR!

**Elektrische schok bij aanraken van onderdelen die onder spanning staan.**

**Elektrische schokken kunnen dodelijk letsel tot gevolg hebben.**

**Voor instellen van de minimale helderheid alleen geïsoleerd gereedschap gebruiken! Spanningvoerende delen in de omgeving afdekken.**

Het apparaat is zoals boven beschreven aangesloten en in een apparaatdoos gemonteerd. Frame, centraalplaat en instelknop zijn niet gemonteerd.

- Netspanning inschakelen.
- Verlichting inschakelen door op de draaias te drukken en naar links op minimum lichtsterkte te draaien.
- Helderheid door verdraaien van de insteller (8) instellen (afbeelding 1).
- ⓘ Volgens EN 60669-2-1 (01.2000) moet over het volledige lastbereik bij nom. spanning – 10 %, in donkere stand te zien zijn dat de lamp brandt.
- Netspanning vrijgeschakelen.
- Frame en centraalplaat monteren. Instelknop opsteken.
- Netspanning weer inschakelen.

## 6 Bijlage

### 6.1 Technische gegevens

Nominale spanning	AC 230 / 240 V ~
Netfrequentie	50 Hz
Omgevingstemperatuur	+5 ... +25 °C
Fijnzekering	T 3,15 H 250

Aansluitvermogen bij 25 °C

ⓘ Vermogensspecificaties inclusief trafoverliesvermogen.

Gloeilampen

Art. nr. 225 NV DE 20 ... 500 W

Art. nr. 823 NV DW 20 ... 375 W

HV-halogenelampen

Art. nr. 225 NV DE 20 ... 500 W

Art. nr. 823 NV DW 20 ... 375 W

HV-LED-lampen

Art. nr. 225 NV DE typ. 3 ... 100 W

Art. nr. 823 NV DW typ. 3 ... 75 W

Comp. TL

Art. nr. 225 NV DE typ. 3 ... 100 W

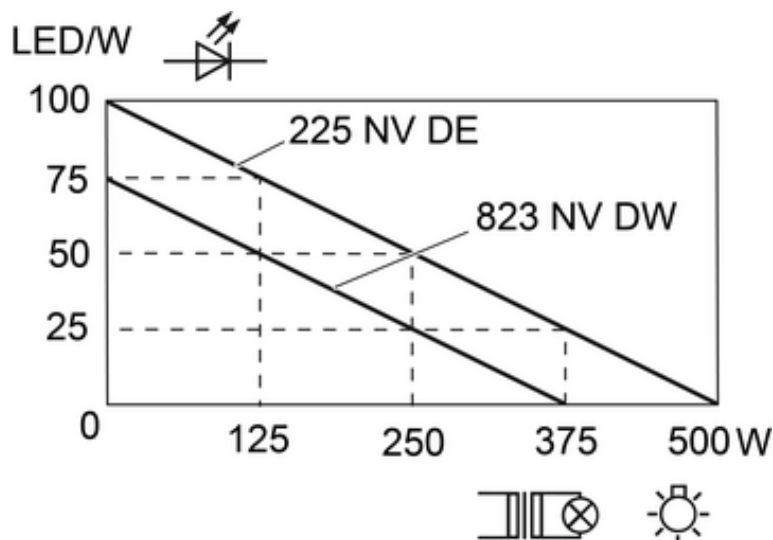
Art. nr. 823 NV DW typ. 3 ... 75 W

Inductieve trafo's

Art. nr. 225 NV DE 20 ... 500 VA

Art. nr. 823 NV DW 20 ... 375 VA

ⓘ Inductieve trafo's met minimaal 85% nom. belasting gebruiken.



Afbeelding 4: Lastcurve menglasten

- i** Mengbedrijf van LED-lampen of compacte TL-lampen met andere toegestane lasten mogelijk. Lastcurve (afbeelding 4) in de gaten houden.

Vermogensreductie

bij opbouwmontage

Art. nr. 225 NV DE

20 ... 450 W/VA

Art. nr. 823 NV DW

20 ... 375 W/VA

per 5 °C overschrijding van 25°C

-10 %

bij inbouw in houten of droogbouw wand

-15 %

Bij inbouw in meerdere combinaties

-20 %

Aansluiting

massief

1,0 ... 2,5 mm<sup>2</sup>

Striplengte

15 mm

Extra vermogen

zie handleiding Extra vermogen

Besturingsuitgang A

Stroombelastbaarheid

100 mA



De symbolen van de dimmer-lastmarkering geven bij dimmers het aansluitbare lasttype resp. het elektrische gedrag van een last aab:

R = ohms, L = inductief, HV-LED = dimbare HV-LED-lampen

## 6.2 Hulp bij problemen

### Aangesloten lampen schakelen in de laagste dimstand uit of flikkeren

Oorzaak: De ingestelde minimale helderheid is te laag.

Minimale helderheid verhogen.

### Aangesloten lampen flikkeren

Oorzaak: Lampen zijn niet dimbaar.

Gegevens van de fabrikant controleren.

Lampen door een ander type vervangen.

### Aangesloten lampen schakelen in de laagste dimstand niet of vertraagd in

Oorzaak: De ingestelde minimale helderheid is te laag.

Minimale helderheid verhogen.

### **Aangesloten lampen zijn in de laagste dimstand te helder; dimbereik is te klein**

Oorzaak 1: De ingestelde minimale helderheid is te hoog.

Minimale helderheid verlagen.

Oorzaak 2: dimprincipe faseaansnijding past niet optimaal bij de aangesloten HV-LED- of fluorescentielampen.

Lampen door een ander type vervangen.

### **Apparaat schakelt last uit en pas na enige tijd weer in.**

Oorzaak: Overtemperatuurbeveiliging is geactiveerd.

Aangesloten last verlagen.

Inbouwsituatie controleren.

### **Apparaat schakelt last uit en kan niet meer worden ingeschakeld.**

Oorzaak: kortsluitbeveiliging heeft aangesproken.

Kortsluiting verhelpen.

Fijnzekering vervangen, reservezekering in de zekeringhouder. Uitsluitend originele zekeringen gebruiken.

## **6.3 Garantie**

Technische en formele veranderingen aan het product, voor zover deze de technische vooruitgang dienen, zijn voorbehouden.

Wij bieden garantie in het kader van de wettelijke bepalingen.

Verzendt het apparaat s.v.p. met een beschrijving van de fout aan onze centrale klantenservice.

### **ALBRECHT JUNG GMBH & CO. KG**

Volmestraße 1  
58579 Schalksmühle

Telefon: +49.23 55.8 06-0  
Telefax: +49.23 55.8 06-2 04  
kundencenter@jung.de  
www.jung.de

### **Service Center**

Kupferstr. 17-19  
44532 Lünen  
Germany